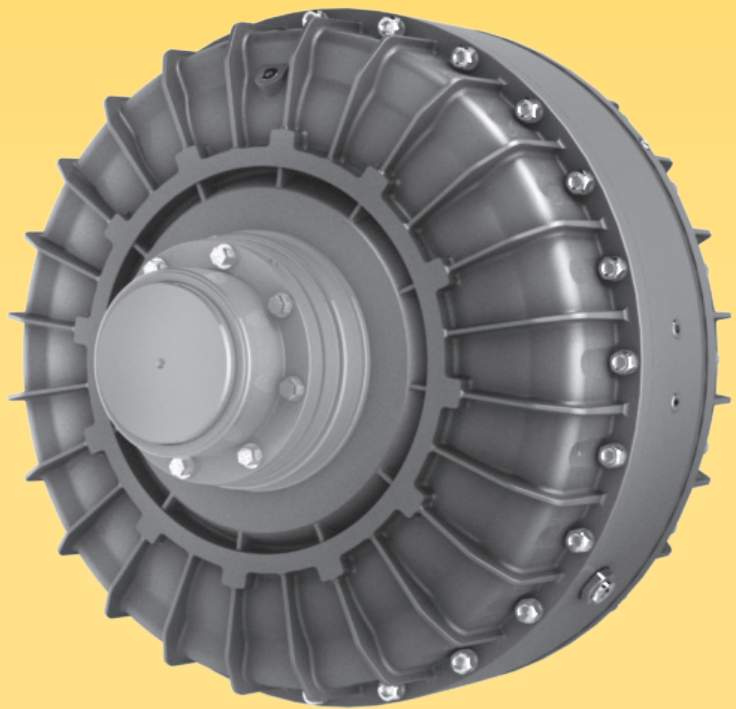


TRANSFLUID



TRANSFLUID

trasmissioni industriali



drive with us

СЕРИЯ КХ
ГИДРОДИНАМИЧЕСКИЕ МУФТЫ СЕРИИ

ГИДРОДИНАМИЧЕСКИЕ МУФТЫ

Серия КХ

ОПИСАНИЕ

КХ – гидродинамическая муфта со специально разработанной запатентованной рабочей полостью, которая была спроектирована для запуска машин с большими инерциями, приводимых электродвигателями.

Рабочая полость состоит из двух емкостей и дозирующих трубок, позволяющих работать в обоих направлениях вращения двигателя

Дозировочная трубка работает как насос, передавая жидкость (масло или воду) из одной емкости в другую, которая затем попадает в рабочую полость через регулируемый клапан. Этот двойной проход жидкости позволяет увеличить время запуска, значительно уменьшить крутящий момент запуска и потребляемые токи со стороны двигателя, изолируя, таким образом, воздействие инерции, которая возникает в машине при запуске.



Количество масла в рабочей полости больше, чем в подобных гидромуфтах с постоянным заполнением, ввиду того, что уровень жидкости позиционируется снизу вращающейся оси.

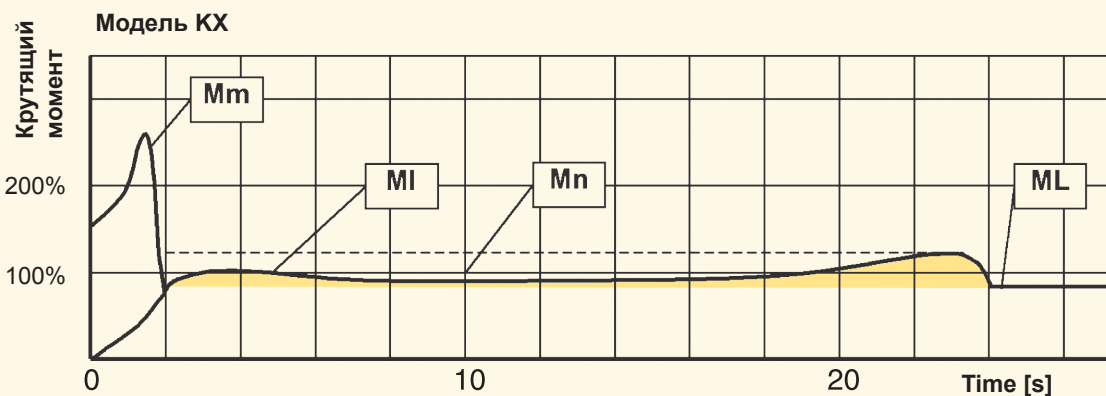
Уменьшение количества масла в рабочей полости допускает передачу во время запуска пониженных крутящих моментов. Во время передачи дозирующая трубка передает жидкость из емкости А в емкость В и, наконец, в рабочую полость, пересекая регулируемый клапан, используемый для установки времени запуска.

В течение режима работы рабочая полость муфты полностью заполнена, чтобы поддерживать минимальное скольжение.

ОСНОВНЫЕ ХАРАКТЕРИСТИКИ

- Пусковой статический момент в два раза ниже номинального крутящего момента электродвигателя.
- Ограничение передаваемого крутящего момента нагрузки при запуске ниже распределяемого максимального крутящего момента от электродвигателя.
- Динамическая балансировка.
- Две версии: КХG с зубчатыми полумуфтами и КХD с пластинчатыми полумуфтами, которые не требуют никакого обслуживания. Обе модели позволяют разбирать муфту без смещения электродвигателя и машины, а значит, без необходимости последующей центровки.
- Подшипники смазаны на весь срок службы муфты и, сверх того, защищены двойными уплотнениями.
- Уплотнения из материала Витон.
- По запросу рабочей жидкостью может быть вода и гликоль, а также масло.

- Муфты КХ могут быть поставлены по нормам АТЕХ для работы во взрывоопасной среде.
- В наличии специальная версия со стальным корпусом, разработанная для шахт.
- Наружное лопастное колесо гидромуфты всегда к двигателю в(порди от внешнего колеса);
- Операция по заполнению рабочей жидкостью полости муфты несколько упрощена, и, за исключением особых случаев, нет необходимости менять жидкость во время пробных запусков: время запуска может быть оптимизировано при помощи регулируемых отверстий, снаружи.
- По запросу с гидромуфтой могут быть смонтированы: тормозной диск или тормозной барабан.
- Гидромуфта КХ очень подходит для применения при передаче больших мощностей машинам с высокой инерцией; типичные применения: ленточные транспортеры и мельницы.



MI : крутящий момент, передаваемый муфтой
 Mm : крутящий момент запуска двигателя
 : крутящий момент ускорения

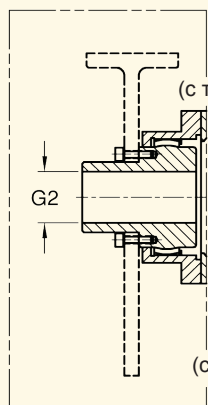
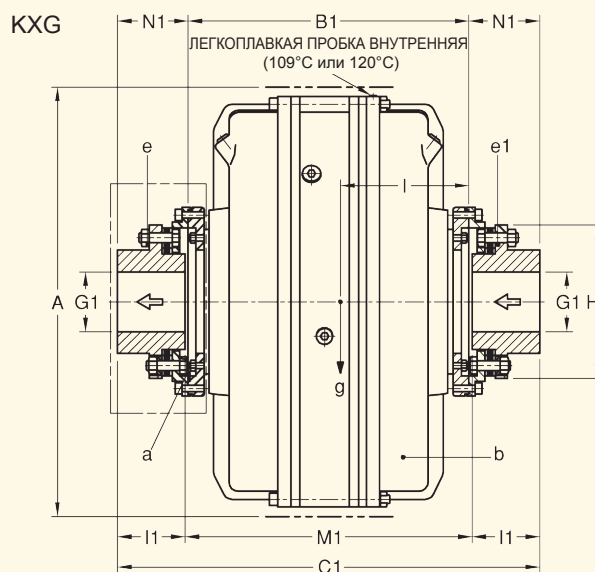
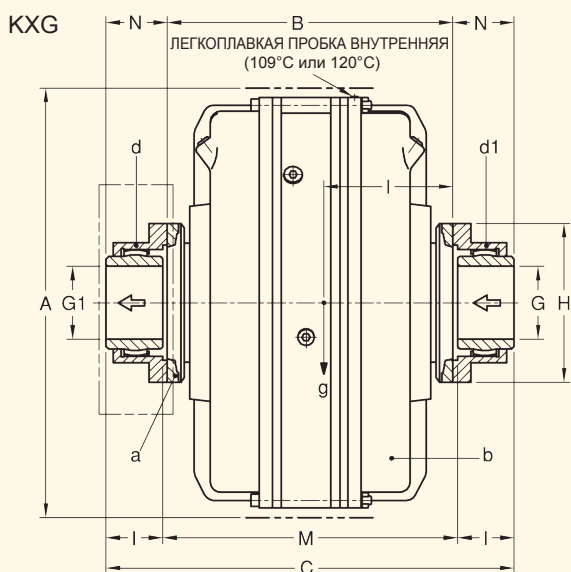
ML : потребляемый крутящий момент при нагрузке
 Mn : номинальный крутящий момент

ТАБЛИЦА ДЛЯ ПОДБОРА

РАЗМЕР	1800 об/мин		1500 об/мин		1200 об/мин		1000 об/мин		ЦЕНТР ТЯЖЕСТИ КХГ КХД				МОМЕНТ ИНЕРЦИИ J (WR ²) КХГ КХД					
	кВт	HP	кВт	HP	кВт	HP	кВт	HP	g	l	g	l	a	b	d	d ₁	e	e ₁
15	75	100	55	75	30	40	22	30	115	155	113	156	0.299	2.863	0.091	0.121	0.091	0.102
19	160	220	132	180	75	100	45	60	182	188	183	184	0.978	3.713			0.101	0.121
24	400	544	315	430	200	270	110	150	305	222	320	215	3.233	10.346	0.145	0.375	0.210	0.173
27	700	952	510	700	250	340	160	220	413	270	436	245	4.163	19.840	0.500	0.934	0.486	0.887
29	1000	1360	810	1100	440	598	320	435	549	288	580	258	6.023	27.187			0.486	0.887

g = общий вес с маслом
(максимальное
заполнение)

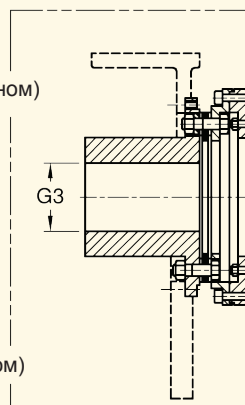
a = элемент внутренний - b = элемент наружный
d - e = полумуфта гибкая (выход)
d₁ - e₁ = полумуфта гибкая (вход)



КХГВ
(с тормозным барабаном)

КХДВ
(с тормозным барабаном)

Тормозной барабан или диск по запросу



КХГВР
(с тормозным диском)

КХДВР
(с тормозным диском)

РАЗМЕР	G2	I2	G3	I3	
				станд.	макс.
15	65	149.4	80	150	170
19	65	149.4	95	160	210
24	90	165.1	120	160	240
27	110	184.2	145	180	240
29	110	184.2	145	180	240

Серия КХГ

РАЗМЕР	A	B	C	G макс.	H	I	M	N	Размер зубчатой муфты
15	500	367	526	95	213	76	374	79.5	2" ¹ / ₂ E.I.
19	610	435	594				442		
24	770	506	693	134	240	90	513	109.5	3" ¹ / ₂ E.I.
27	830	626	845				635		
29	900	655	874	664					

Серия КХД

РАЗМЕР	A	B ₁	C ₁	G ₁ макс.	H ₁	I ₁	M ₁	N ₁	Размер дисковой муфты
15	490	362	507	75	166	70	367	72.5	1075
19	595	429	604	90	192	85	434	87.5	1085
24	745	505	730	115	244	110	510	112.5	1110
27	810	576	862	135	300	140	582	143	1140
29	890	605	891				611		

Масса, кг (без масла)		Максимальное заполнение литры
КХГ	КХД	
107	105	8.5
168	169	15.5
276	291	32
371	394	46
495	526	59

РАЗМЕРЫ МОГУТ ИЗМЕНЯТЬСЯ БЕЗ УВЕДОМЛЕНИЯ

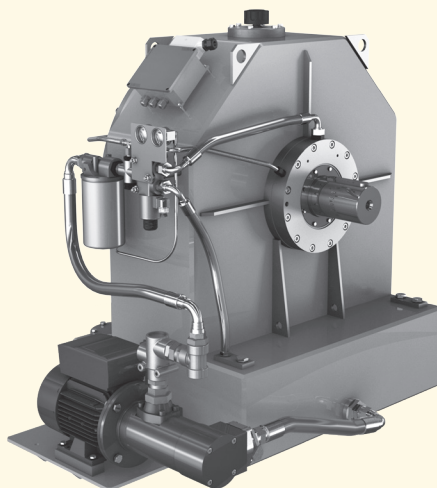
**ГИДРОДИНАМИЧЕСКАЯ МУФТА
СЕРИЯ К**

С постоянным заполнением
Мощности до 2500 кВт



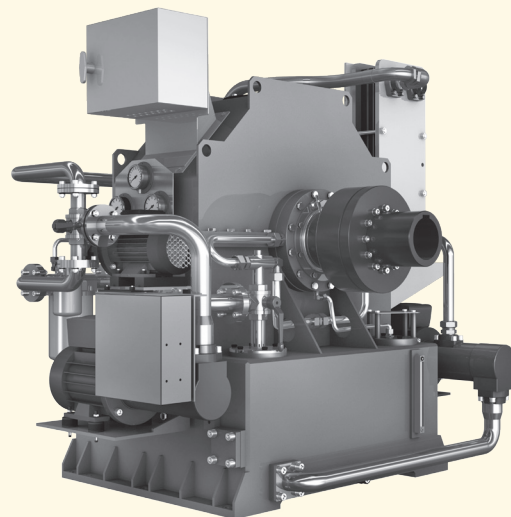
**ГИДРОДИНАМИЧЕСКАЯ МУФТА
СЕРИЯ KPT**

С регулируемым заполнением для
плавного запуска и варьирования
скорости Мощности до 1700 кВт



**ГИДРОДИНАМИЧЕСКАЯ МУФТА
СЕРИЯ KSL**

С регулируемым заполнением для
плавного запуска и варьирования
скорости Мощности до 3500 кВт



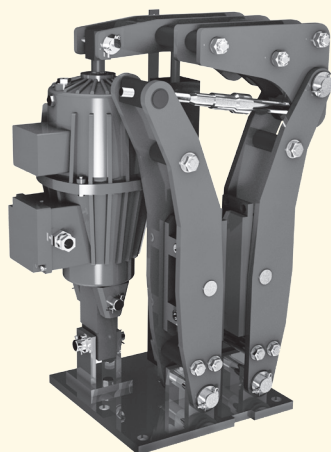
**УПРУГАЯ МУФТА
СЕРИЯ ВМ - В3М**

Крутящий момент до 33 100 Нм



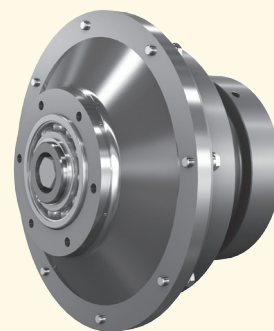
**ДИСКОВЫЕ И БАРАБАНЫЕ
ТОРМОЗА
СЕРИЯ TDFS - NBG**

Крутящий момент до 19 000 Нм



**ПНЕВМАТИЧЕСКАЯ МУФТА
СЕРИЯ TP**

Крутящий момент до 11 500 Нм



CHINA
TRANSFLUID BEIJING TRADE CO.LTD
101300 Beijing
Ph. +86.1060442301-2
Fax +86.1060442305
tbtcinfo@sina.com

FRANCE
TRANSFLUID FRANCE s.a.r.l.
38110 Rochetoirin
Ph. +33.9.75635310
Fax +33.4.26007959
tfrance@transfluid.it

GERMANY
TRANSFLUID GERMANY GmbH
D-48529 Nordhorn
Ph. +49.5921.7288808
Fax +49.5921.7288809
tfgermany@transfluid.it

RUSSIA
TRANSFLUID OOO
143100 Moscow
Ph. +7.495.7782042
Mob. +7.926.8167357
tfrussia@transfluid.it

U.S.A.
TRANSFLUID LLC
Auburn, GA 30011
Ph. +1.770.8221.777
Fax +1.770.8221.774
tfusa@transfluid.it

Global web site: www.transfluid.eu • E-commerce web site: www.buy-transfluid.com

TRANSFLUID s.r.l. • Via Guido Rossa, 4 • 21013 Gallarate (VA) Italy • Ph. +39 0331 28421 • Fax +39 0331 2842911 • info@transfluid.it

1601 - 160 RU