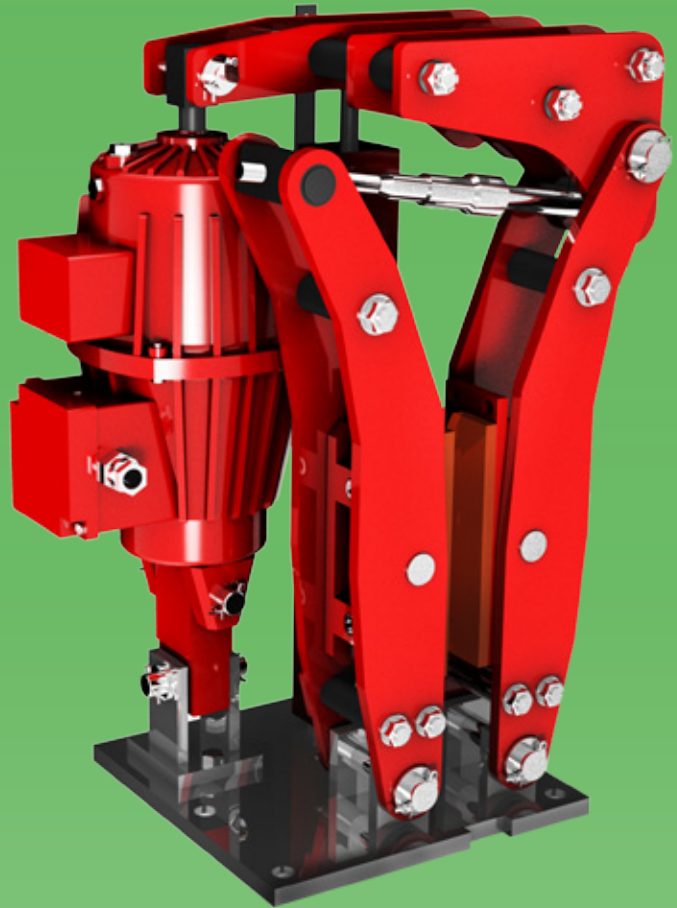


# TRANSFLUID



# TRANSFLUID

**trasmissioni industriali**



**NBG - TFDS**

БАРАБАННЫЕ И ДИСКОВЫЕ  
ТОРМОЗНЫЕ УСТРОЙСТВА

**drive with us**

# ОПИСАНИЕ, УСЛОВИЯ ЭКСПЛУАТАЦИИ И ВЫБОР

## 1. Принцип действия

- Барабанные и дисковые тормозные устройства это тормоза негативного типа, т.е. торможение происходит без срабатывания электропривода. Тормозное усилие обеспечивается посредством пружины, которая, при помощи соответствующей системы рычагов, передаёт своё возросшее усилие на тормозные барабаны через тормозные накладки.

## 2. Технические характеристики

- Сварная стальная рама соответствует стандарту DIN 15435 (барабанные тормоза). Рама из оцинкованной стали (дисковые тормоза).
- Покрытие из эпоксидного полимера (2 слоя) последний слой покрыт краской RAL 3000.
- Обработка опорных пальцев фосфатированием (барабанные тормоза). Пальцы из нержавеющей стали (дисковые тормоза).
- Самосмазывающиеся втулки и опорные пальцы из нержавеющей стали.
- Барабаны из лёгкого сплава с приклеенными асбестовыми тормозными накладками (барабанные тормоза). Асбестовые накладки приклеены к легко снимаемым пластинам (дисковые тормоза).
- Коэффициент трения  $\mu = 0,42$ .
- Индикатор тормозящего момента со шкалой.
- Степень защиты IP 56.

## 3. Опции (по запросу)

- Автоматическое устройство компенсации износа.
- Индикатор максимального износа накладок, установленный
- Индикатор выключения тормоза, установленный на толкателе
- Регулируемое реле задержки.
- Ручной рычаг выключения тормоза.
- Степень защиты IP65.
- Тормозные барабаны на 50% шире (барабанные тормоза).
- Опорные пальцы из нержавеющей стали, вместо обработки фосфатированием (барабанные тормоза). (AISI 304).

## 4. Типы толкателей

По запросу:

- Электрогидравлический TRANSFLUID (Стандартный).
- Электрогидравлический EMG ELTMA.
- Электрогидравлический EMG ELDRO.
- Пневматический
- Сертификат Атех

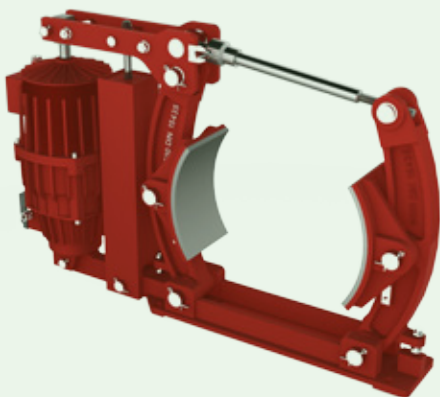


Табл. А

Серия тормозов	Толкатель						
	Максимальный тормозящий момент Нм						
	TF 22/50	TF 30/50	TF 60/50	TF 75/50	TF 80/60	TF 200/60	TF 300/60
NGB 200	235	310	-				
NGB 250	265	350	695	-	-		
NGB 315	-	430	850	1050	1700		
NGB 400	-	525	1045	1330	2100		
NGB 500	-	-	-	-	2600	4200	
NB 630	-	-	-	-	3270	5400	7800

## 5. Данные для выбора тормозных устройств

- Назначение.
- Количество торможений в час.
- Требуемое напряжение (стандарт 230/400 В 50 Гц).
- Подача сжатого воздуха (в случае пневматического привода).
- Необходимые опции.
- Диаметр и ширина барабанов (барабанные тормоза).
- Диаметр дисков (дисковые тормоза). Стандартная толщина

## 6. Аббревиатура пускателей

- TF: TRANSFLUID Электрогидравлический пускатель.
- Ed: ELDRO Электрогидравлический пускатель.
- Eb: ELTMA Электрогидравлический пускатель.

## 7. Аббревиатура барабанных и дисковых тормозов

- FCA: Индикатор выключения тормоза.
  - FCU: Индикатор максимального износа.
  - LSM: Ручной рычаг выключения.
  - SV: Регулируемое реле задержки.
  - RG: Автоматическое устройство компенсации износа
- Только для барабанных тормозов:
- L: специальные большие барабаны. (на 50% больше стандартных)
  - INOX: Опорные пальцы из нержавеющей стали. (AISI 304)
- Только для дисковых тормозов:
- DX: Правостороннее исполнение.
  - SX: Левостороннее исполнение.

## 8. Применение

- Тормоза для подъёмных устройств.
- Тормоза для преобразующих устройств.
- Аварийный тормоз.
- Предохранительный тормоз.

## 9. Таблицы быстрого выбора Размеры

- Табл. А БАРАБАНЫЕ ТОРМОЗА.
- Табл. В ДИСКОВЫЕ ТОРМ



Табл. В

Серия тормозов	Диам. диска мм.	Толкатель					
		Максимальный тормозящий момент Нм					
		TF 22/50	TF 30/50	TF 60/50	TF 80/60	TF 200/60	TF 300/60
TDFS 1	355	290	435	870			
	400	340	490	980			
	450	390	530	1060			
	500	440	575	1150			
TDFS 2	450			1350	2700	4500	
	500			1500	3000	5000	
	560			1700	3400	5700	
	630			1850	3700	6200	
TDFS 3	710			2100	4200	7000	
	630				3900	6500	9750
	710				4410	7350	11000
	800				5050	8500	12750
	1000				6300	10500	12750
1250				7700	12800	19000	

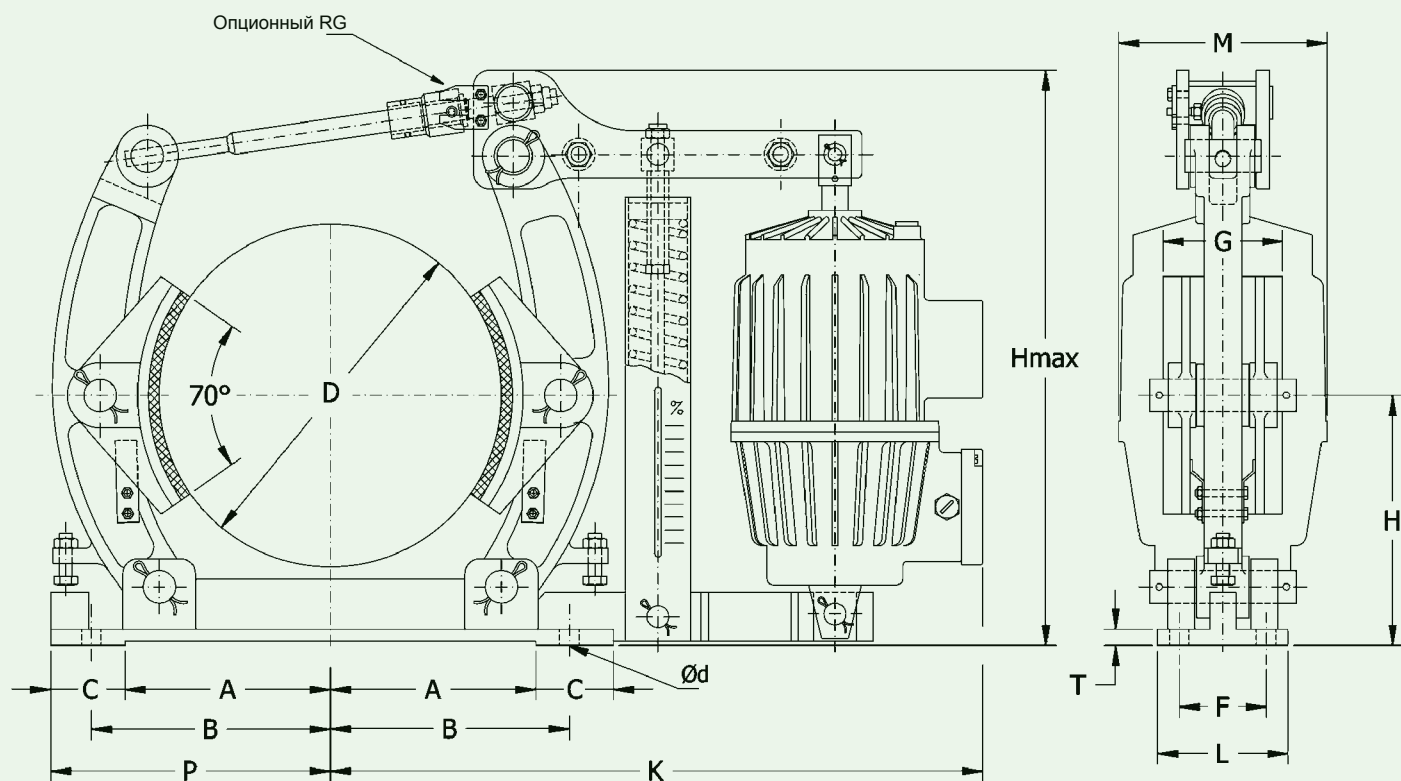


Табл. А Размеры (мм)

СЕРИЯ NBG	Толкатель TF	D	A	B	C	d	F	G	H	Hmax	K	L	P	T	M	Общий вес кг.
200	22/50	200	115	145	55	14	55	70	160	430	422	90	170	12	142	26
200	30/50	200	115	145	55	14	55	70	160	430	450	90	170	12	168	30
250	22/50	250	144	180	63	18	65	90	190	485	476	100	207	14	142	34
250	30/50	250	144	180	63	18	65	90	190	485	501	100	207	14	168	40
250	60/50	250	144	180	63	18	65	90	190	485	510	100	207	14	192	50
315	30/50	315	189	220	68.5	18	80	110	230	532	593	120	257.5	15	168	61
315	60/50	315	189	220	68.5	18	80	110	230	532	601	120	257.5	15	192	71
315	75/50	315	189	220	68.5	18	80	110	230	532	601	120	257.5	15	192	71
315	80/60	315	189	220	68.5	18	80	110	230	532	618	120	257.5	15	234	78
400	30/50	400	240	270	74	22	100	140	280	668	687	150	314	17	168	89
400	60/50	400	240	270	74	22	100	140	280	668	695	150	314	17	192	93
400	75/50	400	240	270	74	22	100	140	280	668	695	150	314	17	192	93
400	80/60	400	240	270	74	22	100	140	280	668	715	150	314	17	234	100
500	80/60	500	295	325	85	22	130	180	340	760	812	170	380	20	234	148
500	200/60	500	295	325	85	22	130	180	340	785	823	170	380	20	274	160
630*	80/60	630	350	400	100	27	170	225	420	888	903	250	475	20	234	143
630*	200/60	630	350	400	100	27	170	225	420	888	903	250	475	20	274	165
630*	300/60	630	350	400	100	27	170	225	420	888	903	250	475	20	274	167

\*(NB) версия со стальным рычагом

РАЗМЕРЫ МОГУТ ИЗМЕНЯТЬСЯ БЕЗ УВЕДОМЛЕНИЯ

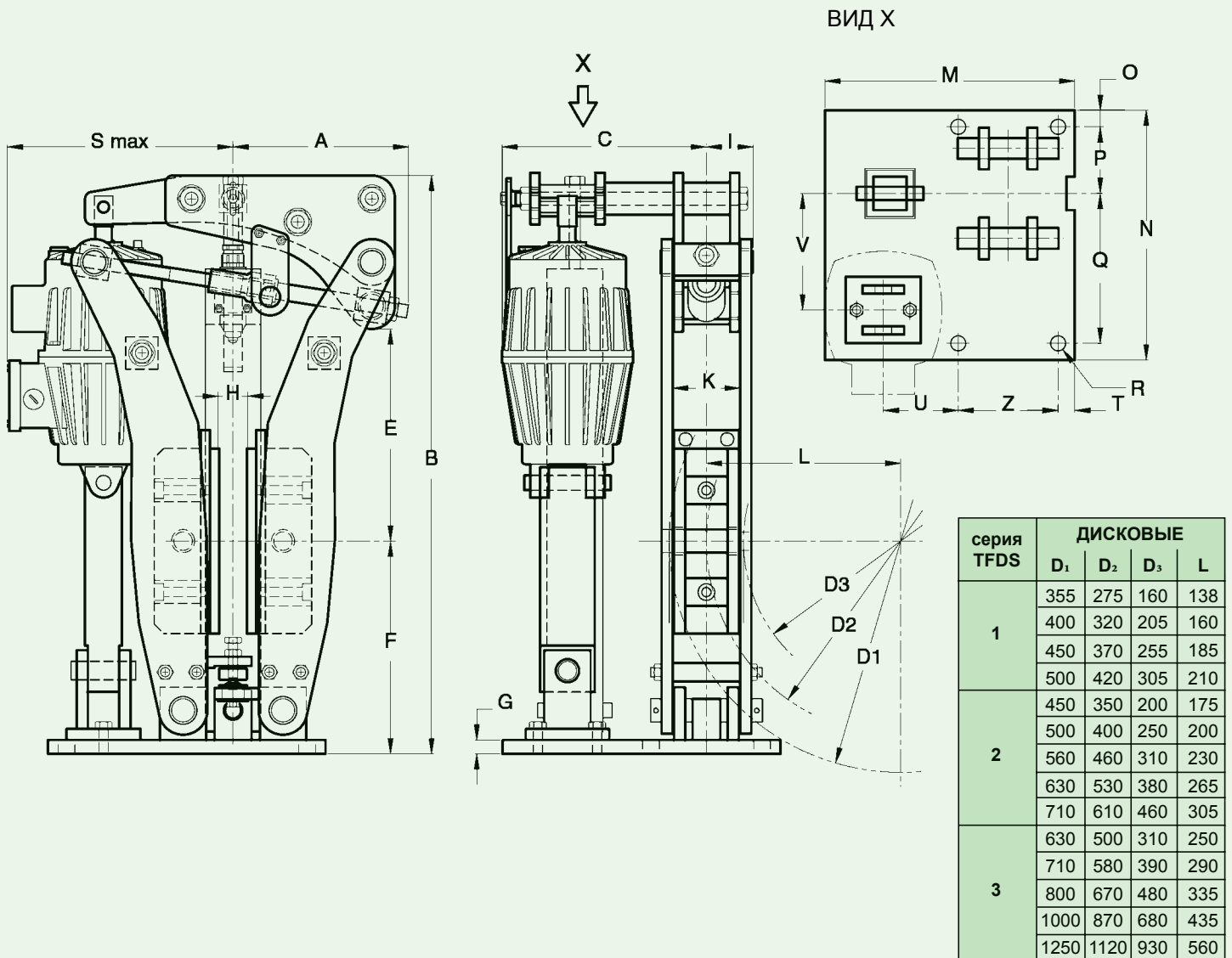


Табл. В Размеры (мм)

серия TFDS	Толкатель TF	A	B макс	C	E	F	G	H	I	K	M	N	O	P	Q	R	S макс	T	U	V	Z	Общий вес кг.
1	22/50			221													253					72
	30/50	199	650	234	220	230			62	70	300	300		80	80	18	274		90	140	120	77
	60/50			251			15						20				286	20				79
2	60/50			316													327					125
	80/60	225	800	332	290	280		30	75	90	370	375		130	130	4	348		145	175	140	132
	200/60			354													377					155
3	80/60			352													384					241
	200/60	235	1050	372	440	370	20		95	120	410	460	50	180	180	27	395	30	155	187	160	264
	300/60			372													395					264

РАЗМЕРЫ МОГУТ ИЗМЕНЯТЬСЯ БЕЗ УВЕДОМЛЕНИЯ

**АВСТРАЛИЯ**  
TRANSFLUID AUSTRALIA PTY LTD  
Smithfield NWS 2164  
Тел.: +61.297572655  
Факс: +61.297560181  
tfaustralia@transfluid.it

**КИТАЙ**  
TRANSFLUID BEIJING TRADE CO.LTD  
101300 Beijing  
Тел.: +86.1060442301-2  
Факс: +86.1060442305  
tbtinfo@sina.com

**ФРАНЦИЯ**  
TRANSFLUID FRANCE s.a.r.l.  
38110 Rochetoirin  
Тел.: +33.9.75635310  
Факс: +33.4.26007959  
tffrance@transfluid.it

**ГЕРМАНИЯ**  
TRANSFLUID GERMANY GmbH  
D-48529 Nordhorn  
Тел.: +49.5921.7288808  
Факс: +49.5921.7288809  
tfgermany@transfluid.it

**РОССИЯ**  
TRANSFLUIDRUSSIA  
127427 Moscow  
Тел.: +7.495.9842186  
Mob. +7.906.7961184  
info@transfluidrussia.ru

**США**  
TRANSFLUID LLC  
Auburn, GA 30011  
Тел.: +1.770.8221.777  
Факс: +1.770.8221.774  
tfusa@transfluid.it