

TRANSFLUID

drive with us



TRANSFLUID

trasmissioni industriali



MFO

Механический отбор мощности

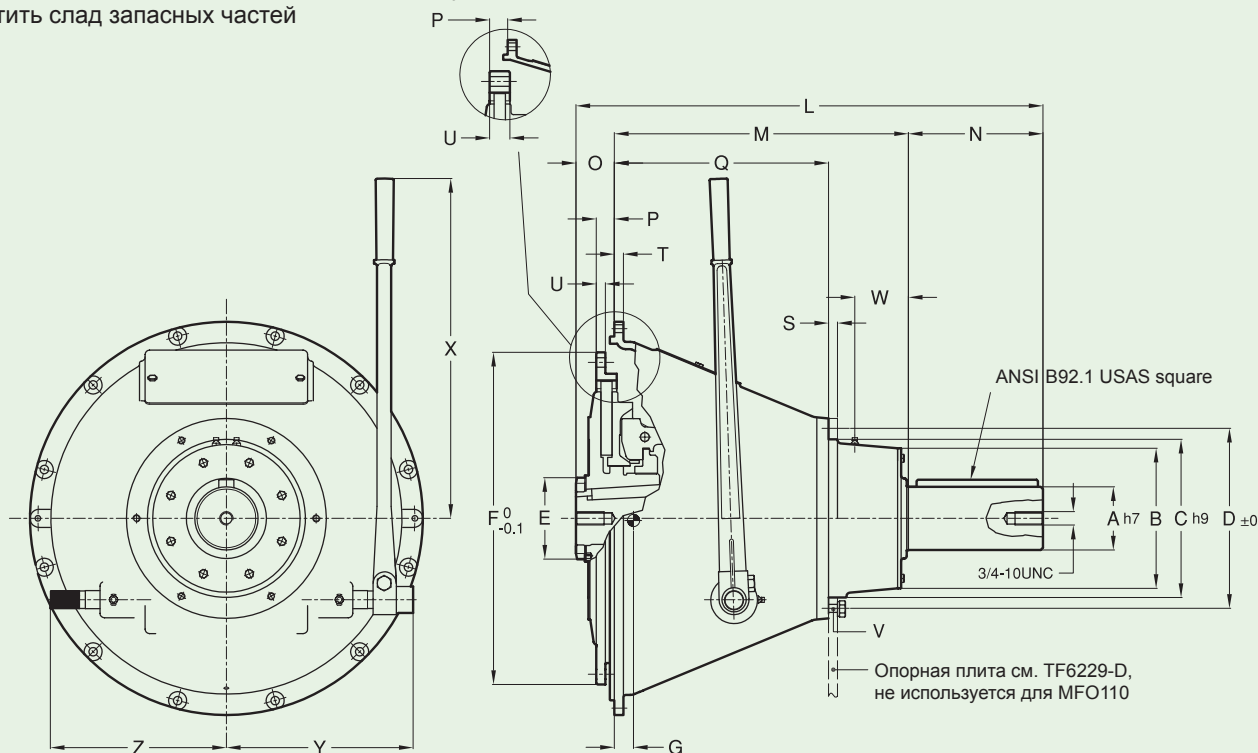
Механический отбор мощности **MFO** состоит из сцепления ручным управлением с валом и подшипниками, установленными в жестком литом корпусе.

Оно разработано для применения при боковых и соосных нагрузках для ДВС с стандартным маховиком/корпусом по SAE.

За исключением MFO 110 все остальные типоразмеры укомплектованы кевларовыми дисками для тяжелых и высоко-торсионных применений.

Механические отборы мощности MFO позволяют:

- Сократить время установки (нет направляющего подшипника, требующего центровки)
- Увеличить время бесперебойной работы и ресурс двигателя
- Сократить склад запасных частей



Размеры (мм)

Тип	Размер корпуса SAE	Размер маховика SAE	A	B	C	D	E	F	L	M	N	O	P	Q	S	T	U	V		W	X	Y	Z
																		Nr.	Ø				
MFO110	4	10"	57.15	146.05	165.1	-	58	314.33	415.93	251.6	96.84	67.49	53.8	159.37	9.53	11.11	22.23	-	-	66.83	313.97	255.59	247.65
MFO111	3	11 1/2"	57.15	146.05	158.75	184.15	58	352.43	466.17	300.66	101.6	63.91	39.6	183.36	12.7	11.11	22.23	6	9	96.28	314.88	255.59	247.65
MFO114	1	14"	76.2	171.45	190.5	222.25	85	466.73	530.71	348.36	128.27	54.08	25.4	250.83	12.7	12.7	12.7	6	13.5	65.88	476.46	262.73	247.65
MFO214			88.9	196.85	222.25	251.62	85		656.83	413.46	189.31	54.06		403.14	12.7	12.7	12.7	6	13.5	75.41	477.25	254.79	247.65

Тип	G центр тяжести	Макс. Скорость об/мин	Макс. Входной крутящий момент (Нм)	Масса кг
MFO110	78	2800	604	56
MFO111	86	2500	770	74
MFO114	111	2300	2045	125
MFO214	148	2300	4089	167

Размеры могут изменяться без уведомлений

Для уточнения допустимых радиальных нагрузок обращайтесь в Transfluid.

- Отсутствует риск повреждения опорного подшипника во время монтажа
- Укомплектовано шарикоподшипниковыми кольцами зацепления
- Отсутствует прямая нагрузка на коленчатый вал двигателя, что увеличивает срок службы подшипников двигателя
- Главный подшипник сферический с двумя рядами роликов
- Смазанные, готовые к работе направляющие подшипники (смазаны на весь срок службы)
- Материал приводных колец - чугун с шаровидным графитом или сталь

КИТАЙ
TRANSFLUID BEIJING TRADE CO.LTD
101300 Beijing
Тел.: +86.1060442301-2
Факс: +86.1060442305
tbtcinfo@sina.com

ФРАНЦИЯ
TRANSFLUID FRANCE s.a.r.l.
38110 Rochetoirin
Тел.: +33.9.75635310
Факс: +33.4.26007959
tfrance@transfluid.it

ГЕРМАНИЯ
TRANSFLUID GERMANY GmbH
D-48529 Nordhorn
Тел.: +49.5921.7288808
Факс: +49.5921.7288809
tfgermany@transfluid.it

РОССИЯ
TRANSFLUIDRUSSIA
127427 Moscow
Тел.: +7.495.9842186
Mob. +7.906.7961184
info@transfluidrussia.ru

США
TRANSFLUID LLC
Auburn, GA 30011
Тел.: +1.770.8221.777
Факс: +1.770.8221.774
tfusa@transfluid.it